

Адаптеры для электроприводов под шаровые краны

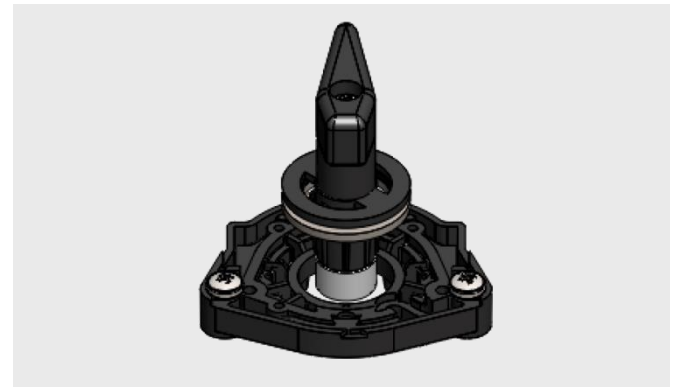
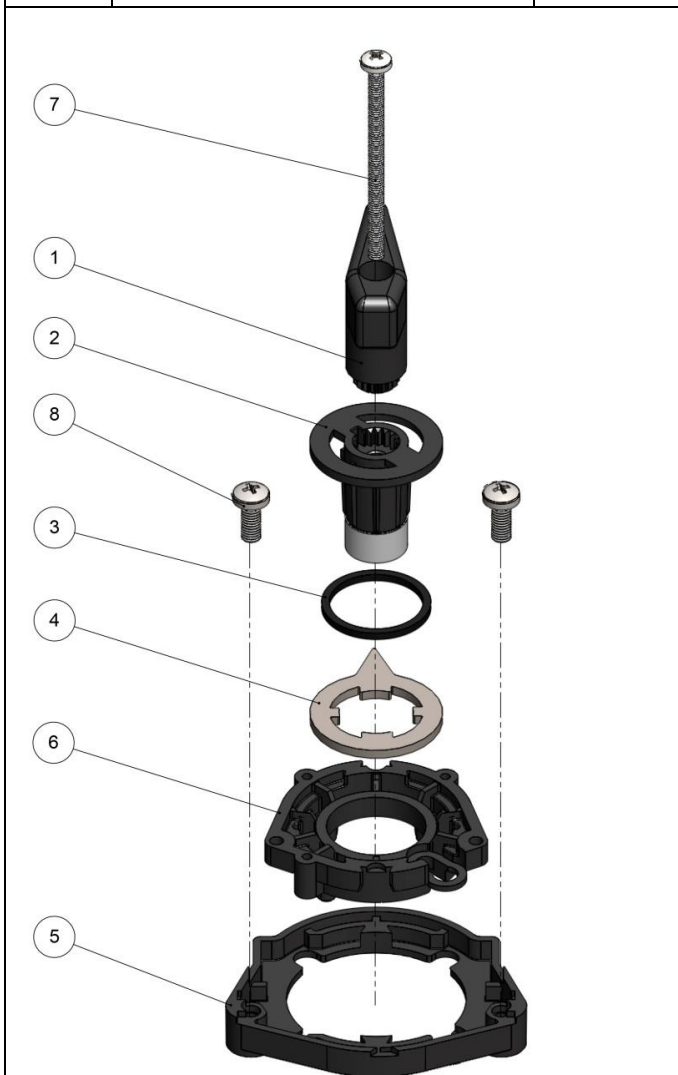
225-SHT-VB

Описание

Адаптер 225-SHT-VB предназначен для установки электроприводов серии 225 на регулирующие 2-х ходовые (BOFB) и 3-х ходовые (BOLB) шаровые краны.

Комплектация

Поз. №	Наименование	Кол-во, шт.
1	Рукоятка	1
2	Втулка	1
3	Уплотняющее кольцо	1
4	Указатель положения	1
5	Адаптер (нижняя часть)	1
6	Адаптер (верхняя часть)	1
7	Винт M4x60	1
8	Винт M5x12	2



Монтаж

