

Техническое описание

340TA-024-05-S2/8Fx

Электропривод с возвратной пружиной для противопожарных заслонок и клапанов дымоудаления

Описание

Электропривод с возвратной пружиной в комплекте с внешним терморезервателем TA-72 (72°C) для управления противопожарными заслонками и клапанами дымоудаления в системах отопления вентиляции и кондиционирования.

- Время поворота двигателя 75 с / 90°
- Время поворота пружины 20 с / 90°
- Крутящий момент двигателя 5 Нм
- Крутящий момент пружины 5 Нм
- Напряжение Питания 24 VAC/DC
- Управление 2-х точечное (откр./закр.)
- Доп. контакты (-S2) 2 шт. фиксированные, не настраиваемые
- Муфта вала Форм-фактор 8 мм (8F 8)
Форм-фактор 10 мм (8F10)
Форм-фактор 12 мм (8F12)



Технические характеристики

Питание

Номинальное напряжение	24 В AC/DC
Диапазон номинального напряжения	19...29 В AC/DC
Потребляемая мощность двигателя (движение)	6,5 Вт
Потребляемая мощность в реж. ожи. (кон. положение)	2,0 Вт
Расчетная мощность	9,0 ВА
Управление	2-х точечное (откр./закр.)
Обратная связь	-
Доп. контакты (-S2)	2 шт. фиксированные, не настраиваемые (AgAu)
Комутирующая способность	1 mA...5(2,5) A, 5VDC...250VAC
Точки переключения контактов	5° /80°
Подключение двигателя	Кабель 1000 мм, 2 x 0,75 мм ² (не содержит галогена)
Подключение доп. контактов (-S2)	Кабель 1000 мм, 6 x 0,75 мм ² (не содержит галогена)
Подключение GUAC	-

Функциональность

Крутящий момент двигателя	> 5 Нм
Крутящий момент пружины	> 5 Нм
Погрешность	±5%
Направление вращения	Определяется стороной монтажа
Ручное управление	С помощью шестигранного ключа
Угол поворота	-5°...макс. +90°
Время поворота двигателя	<75 с / 90
Время поворота пружины	<20 с / 90
Уровень шума при работе двигателя	< 45 дБ(А)
Уровень шума при работе пружины	<65 дБ(А)
Муфта вала	Форм-фактор 8 мм (8F8) Форм-фактор 10 мм (8F10) Форм-фактор 12 мм (8F12)

Технические характеристики

Функциональность

Индикация позиции	Механический указатель
Срок службы	> 60 000 циклов (-5°...+90°...-5°)
Термопрерыватель	2 x acc. EN 60691
Температура срабатывания TF1	+72°C (в канале)
Температура срабатывания TF2	+71°C (окружающий воздух)

Защита

Класс защиты	III (низковольтные напряжения)
Степень защиты	IP54 (кабелем вниз)
EMC	CE (2014/30/EU)
LVD	CE (2014/35/EU)
RoHS	CE (2011/65/EU)
Режим работы	TYP 1 (EN 60730-1)
Пиковое напряжение	0,8 кВ (EN 60730-1)
Степень загрязнения	3 (EN 60730-1)
Температура эксплуатации	-30°C...+50°C
Предельное верхнее значение при пожаре	> +75°C
Температура хранения	-30°C...+50°C
Влажность окружающей среды	5...95%, без конденсации (EN 60730-1)
Обслуживание	Не требуется

Размеры / Вес

Габаритные размеры	145 x 75 x 70 мм
Вес	1200 г

Режим работы / Свойства

Режим работы

При подключении питания к BU+BN (1+2) электропривод поворачивается в положение 1, в то же время взводится обратная пружина. Если питание пропадает, электропривод возвращается в положение 0 с помощью возвратной пружины. Привод по-прежнему поддерживает минимальный крутящий момент на валу заслонки. Привод защищен от перегрузки, не требует конечных выключателей и останавливается автоматически при достижении конечного положения.

Режим работы термопрерывателя

The external thermoelectric tripping device consists of two thermal fuses TF1 and TF2. If the ambient temperature +71°C or the inside-duct temperature +72°C exceeds, is tripped the temperature fuse and the power supply will be irreversible interrupted. The tripping device TA is equipped with a test switch and a LED.

The LED is green if the actuator is powered on and the fuses have not tripped.

The LED is red if the test switch is pressed.

Монтаж

Электропривод легко монтируется на вал заслонки с помощью восьмигранной муфты, которая предотвращает проскальзывание вала в электроприводе.

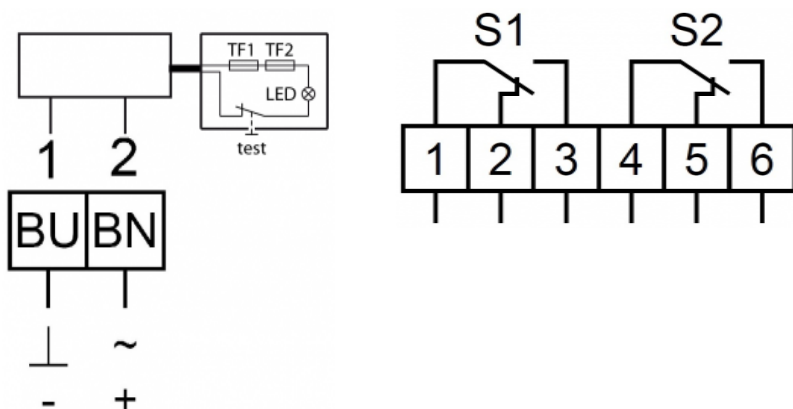
Ручное управление

Приводом можно управлять вручную только при отключенном электропитании. Управление осуществляется с помощью шестигранного ключа (идет в комплекте), который приводит в движение шестерню с самозащелкивающим фиксатором, что позволяет зафиксировать позицию заслонки (автоматически спускается при подачи рабочего напряжения).

Система сигнализации

Модель имеет два интегрированных вспомогательных переключателя, которые срабатывают в фиксированных положениях (>5° и >80°). Положение заслонки можно проверить с помощью механического указателя

Схема подключения / Заметки о безопасности


Безопасность

- Connect via safety isolation transformer!
- The device is not allowed to be used outside the specified field of application, especially in airplanes.
- It may only be installed by suitably trained personnel. Any legal regulations or regulations issued by authorities must be observed during assembly.
- The device may only be opened at the manufacturer's site.
- The device is not allowed to be disposed of as household refuse. All locally valid regulations and requirements must be observed.
- When calculating the required torque, the specifications supplied by the damper manufacturer's (cross-section, design, installation site), and the air flow conditions must be observed.
- The device is adapted and mounted to the fire and smoke damper by the damper manufacturer. For this reason, the device is only supplied direct to safety damper manufacturer. the manufacturer then bears full responsibility for the proper functioning of the damper.

Размеры

