

Электроприводы для воздушных заслонок >> Техническое описание
227-230-10
227-230-10-P5
227-230-10-S1
Описание

Электропривод для управления воздушной заслонкой с углом поворота на 90° для использования в HVAC системах.

- Усилие **10 Нм**
- Электропитание **230 V AC/DC**
- Управление **2/3 точечное**
- Время поворота **60...120 с / 90°**
- Потенциометр (-P5) **5 кΩ**
- Доп. контакт (-S1) **1 шт. настраиваемый**
- Размер заслонки **до 2 м²**
- Крепление для вала **Скоба антиторсионная
Ø 8-15 мм / Ø 4-20 мм**


Технические характеристики

Электрические	Напряжение питания	230 В AC/DC	
	Диапазон номинального напряжения	85...265 В AC/DC	
	Мощность потребляемая (движение)	2,0 Вт	
	Мощность потребляемая (кон. положение)	1,0 Вт	
	Мощность расчетная	3,0 ВА	
	Управление	2/3-х точечное	
	Обратная связь	Потенциометр (Для 227-230-10-P5) -P5 = 5 кΩ	
	Вспомогательные переключатели	1 x SPDT (Для 227-230-10-S1)	
Подключение	Нагрузка на контакты	5 (2,5) А, 250 В AC	
	Точка переключения	настраивается в диапазоне 0...95°	
	Двигатель	Кабель 1000 мм, 3 x 0,75 мм ² (изоляция не содержит галогена)	
Функциональность	Вспомогательные переключатели	Кабель 1000 мм, 3 x 0,75 мм ² (изоляция не содержит галогена)	
	Потенциометр обратной связи	Кабель 1000 мм, 3 x 0,75 мм ² (изоляция не содержит галогена)	
	Крутящий момент	>10 Нм	
Защита	Направление вращения	выбирается переключателем	
	Ручное управление	Редуктор выводится из зацепления при нажатии подпружиненной кнопки	
	Угол поворота	0°... макс. 95°, может быть ограничен с помощью механических концевых упоров	
	Время поворота	60...120 с / 90°	
	Уровень шума	< 35 dB(A)	
	Механическое соединение	Антиторсионная дуга	
	Размер вала заслонки	Ø 8-15 мм / Ø 4-20 мм	
	Индикация позиции	Механический указатель	
	Срок службы	>60'000 циклов (0° - 95° - 0°)	
	Размеры / Вес	Класс защиты	II (двойная изоляция)
Степень защиты		IP54 (кабелем вниз)	
Электромагнитная совместимость		CE (2004/108/EG)	
Электробезопасность		CE (2006/95/EG)	
Режим работы		Тип 1 (EN 60730-1)	
Пиковое напряжение		4 кВ (EN 60730-1)	
Температура эксплуатации		-30°C...+50°C	
Температура хранения		-30°C...+80°C	
Влажность окружающей среды		5...95%, без конденсации (EN 60730-1)	
Обслуживание		Не требуется	
Размеры / Вес		Габаритные размеры	115 x 65 x 61 мм
		Вес	530 г

Особенности

Монтаж

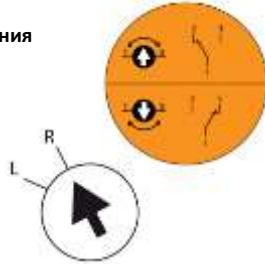
Электропривод легко монтируется на вал заслонки с помощью универсального крепежного адаптера с антиторсионной дугой, которая предотвращает проскальзывание вала в электроприводе.

Ручное управление

Ручное управление возможно благодаря подпружиненной кнопке с самовозвратом на корпусе привода (при нажатии на кнопку редуктор выводится из зацепления, позволяя вручную выставить нужный угол поворота электропривода).

Переключатель направления вращения

R – (Right) за часовой стрелкой
L – (Left) против часовой стрелки



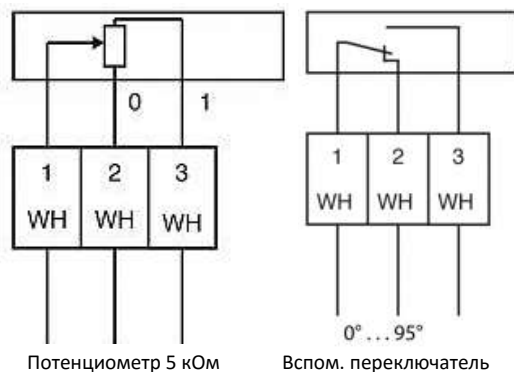
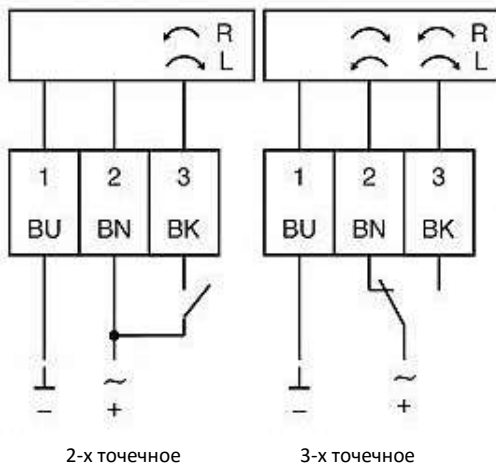
Надежность

Привод защищен от перегрузки, не требует конечных выключателей и останавливается автоматически при достижении конечного положения.

Требования по технике безопасности

- Подключать привод только к изолированному защищенному источнику электропитания.
- Не использовать привод за пределами указанной области применения.
- Электропривод должен быть установлен только специально обученным персоналом. Во время монтажа должны быть соблюдены действующие нормы и правила.
- Устройство может быть вскрыто только на заводе-изготовителе.
- При подборе требуемого крутящего момента необходимо использовать информацию производителя воздушной заслонки, включая размеры заслонки, ее исполнение, информацию по расходу воздуха и прочие важные условия.
- Привод запрещается утилизировать вместе с бытовыми отходами. Необходимо соблюдать все действующие правила и требования по утилизации.

Схемы подключения / Размеры



Обозначение проводов электропривода:

BU – (Blue) голубой
BN – (Brown) коричневый
BK – (Black) черный
WH – (White) белый

