

## 227-230-10-P5

### Описание

Электропривод для управления воздушной заслонкой с углом поворота на 90° для использования в HVAC системах.

- Усилие 10 Нм
- Электропитание 230 V AC/DC
- Управление 2/3 точечное
- Время поворота 100 с / 90°
- Потенциометр (-P5) 5 кΩ
- Размер заслонки до 2 м<sup>2</sup>
- Крепление для вала Скоба антиторсионная  
∅ 8-15 мм / ∅ 4-20 мм



### Технические характеристики

<b>Электрические</b>	Напряжение питания	230 В AC/DC
	Диапазон номинального напряжения	85...265 В AC/DC
	Мощность потребляемая (движение)	2,0 Вт
	Мощность потребляемая (кон. положение)	1,0 Вт
	Мощность расчетная	3,0 ВА
	Управление	2/3-х точечное
<b>Подключение</b>	Обратная связь	Потенциометр -P5 = 5 кΩ
	Двигатель	Кабель 1000 мм, 3 x 0,75 мм <sup>2</sup> (изоляция не содержит галогена)
	Вспомогательные переключатели	Кабель 1000 мм, 3 x 0,75 мм <sup>2</sup> (изоляция не содержит галогена)
<b>Функциональность</b>	Потенциометр обратной связи	Кабель 1000 мм, 3 x 0,75 мм <sup>2</sup> (изоляция не содержит галогена)
	Крутящий момент	>10 Нм
	Направление вращения	выбирается переключателем
	Ручное управление	Редуктор выводится из зацепления при нажатии подпружиненной кнопки
	Угол поворота	0°... max. 95°, может быть ограничен с помощью механических концевых упоров
	Время поворота	100 с / 90°
	Уровень шума	< 35 dB(A)
	Механическое соединение	Антиторсионная дуга
	Размер вала заслонки	∅ 8-15 мм / ∅ 4-20 мм
	Индикация позиции	Механический указатель
<b>Защита</b>	Срок службы	>60'000 циклов (0° - 95° - 0°)
	Класс защиты	II (двойная изоляция)
	Степень защиты	IP54 (кабелем вниз)
	Электромагнитная совместимость	CE (2004/108/EG)
	Электробезопасность	CE (2006/95/EG)
	Режим работы	Тип 1 (EN 60730-1)
	Пиковое напряжение	4 кВ (EN 60730-1)
	Температура эксплуатации	-30°C...+50°C
	Температура хранения	-30°C...+80°C
	Влажность окружающей среды	5...95%, без конденсации (EN 60730-1)
<b>Размеры / Вес</b>	Обслуживание	Не требуется
	Габаритные размеры	115 x 65 x 61 мм
	Вес	530 г

### Особенности

#### Монтаж

#### Надежность

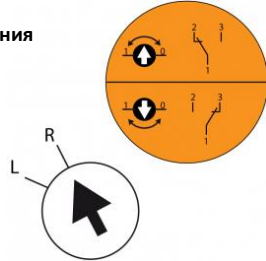
Электропривод легко монтируется на вал заслонки с помощью универсального крепежного адаптера с антиторсионной дугой, которая предотвращает проскальзывание вала в электроприводе.

#### Ручное управление

Ручное управление возможно благодаря подпружиненной кнопке с самовозвратом на корпусе привода (при нажатии на кнопку редуктор выводится из зацепления, позволяя вручную выставить нужный угол поворота электропривода).

#### Переключатель направления вращения

R – (Right) за часовой стрелкой  
L – (Left) против часовой стрелки

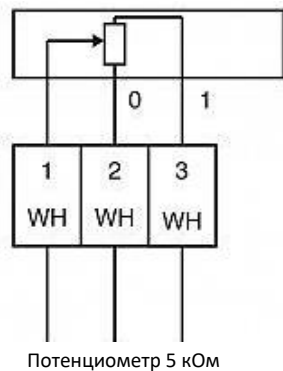
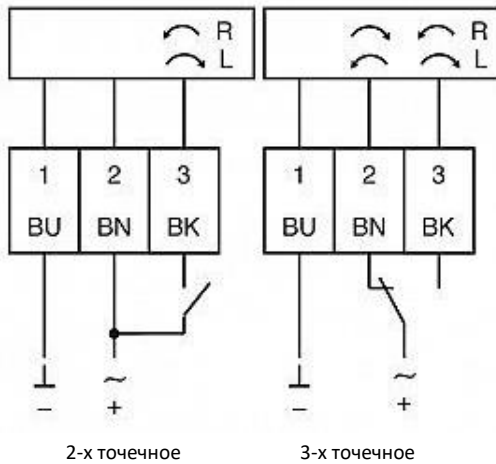


Привод защищен от перегрузки, не требует конечных выключателей и останавливается автоматически при достижении конечного положения.

#### Требования по технике безопасности

- Подключать привод только к изолированному защищенному источнику электропитания.
- Не использовать привод за пределами указанной области применения.
- Электропривод должен быть установлен только специально обученным персоналом. Во время монтажа должны быть соблюдены действующие нормы и правила.
- Устройство может быть вскрыто только на заводе-изготовителе.
- При подборе требуемого крутящего момента необходимо использовать информацию производителя воздушной заслонки, включая размеры заслонки, ее исполнение, информацию по расходу воздуха и прочие важные условия.
- Привод запрещается утилизировать вместе с бытовыми отходами. Необходимо соблюдать все действующие правила и требования по утилизации.

#### Схемы подключения / Размеры



Обозначение проводов электропривода:

BU – (Blue) голубой  
BN – (Brown) коричневый  
BK – (Black) черный  
WH – (White) белый

