

**225-024T-05**  
**225-024T-05-P5**  
**225-024T-05-S2**

**Описание**

Электропривод для управления воздушными заслонками и шаровыми клапанами в системах отопления, вентиляции и кондиционирования воздуха.

- Усилие **5 Нм**
- Электропитание **230 V AC/DC**
- Управление **2/3 точечное**
- Время поворота **60...120 с / 90°**
- Потенциометр (-P5) **5 кΩ**
- Доп. контакты (-S2) **2 шт. настраиваемые**
- Размер заслонки **до 1 м<sup>2</sup>**
- Крепление для вала **Скоба антиторсионная  
∅ 8-12 мм / ∅ 8-16 мм**



**Технические характеристики**

<b>Электрические</b>	Напряжение питания	24VAC/DC
	Диапазон номинального напряжения	19...29 VAC/DC
	Мощность потребляемая (движение)	1,5 Вт
	Мощность потребляемая (кон. положение)	1,0 Вт
	Мощность расчетная	2,5 ВА
	Управление	2/3-х точечное
	Обратная связь	Потенциометр 5 кΩ (только для 225-024T-05-P5)
	Вспомогательные переключатели	2 x SPDT (только для 225-024T-05-S2)
	Нагрузка на контакты	5 (2,5) А, 250 VAC
	Точка переключения	настраивается в диапазоне 0...95°
<b>Подключение</b>	Двигатель	Терминал для кабеля 0,5...1,5 мм <sup>2</sup>
	Вспомогательные переключатели	Терминал для кабеля 0,5...1,5 мм <sup>2</sup> (для 225-024T-05-S2)
	Потенциометр обратной связи	Терминал для кабеля 0,5...1,5 мм <sup>2</sup> (для 225-024T-05-P5)
<b>Функциональность</b>	Крутящий момент	>5 Нм
	Направление вращения	выбирается переключателем
	Ручное управление	Редуктор выводится из зацепления при нажатии подпружиненной кнопки
	Угол поворота	0°... макс. 95°, может быть ограничен с помощью механических концевых упоров
	Время поворота	60...120 с / 90°
	Уровень шума	< 35 dB(A)
	Механическое соединение	Антиторсионная дуга
	Размер вала заслонки	∅ 8-12 мм / ∅ 8-16 мм
	Индикация позиции	Механический указатель
	Срок службы	>60'000 циклов (0° - 95° - 0°)
<b>Защита</b>	Класс защиты	III (низковольтное напряжение)
	Степень защиты	IP52 (кабелем вниз)
	Электромагнитная совместимость	CE (2004/108/EG)
	Электробезопасность	CE (2006/95/EG)
	Режим работы	Тип 1 (EN 60730-1)
	Пиковое напряжение	0,8 кВ (EN 60730-1)
	Температура эксплуатации	-30°C...+50°C
	Температура хранения	-30°C...+80°C
	Влажность окружающей среды	5...95%, без конденсации (EN 60730-1)
	Обслуживание	Не требуется
<b>Размеры / Вес</b>	Габаритные размеры	145 x 65 x 61 мм
	Вес	530 г

## Особенности

### Монтаж

Электропривод легко монтируется на вал заслонки с помощью универсального крепежного адаптера с антиторсионной дугой, которая предотвращает проскальзывание вала в электроприводе.

### Ручное управление

Ручное управление возможно благодаря подпружиненной кнопке с самовозвратом на корпусе привода (при нажатии на кнопку редуктор выводится из зацепления, позволяя вручную выставить нужный угол поворота электропривода).

### Переключатель направления вращения

R/CW – (clockwise) за часовой стрелкой

L/CCW – (counter clockwise) против часовой стрелки



L / CCW

R / CW

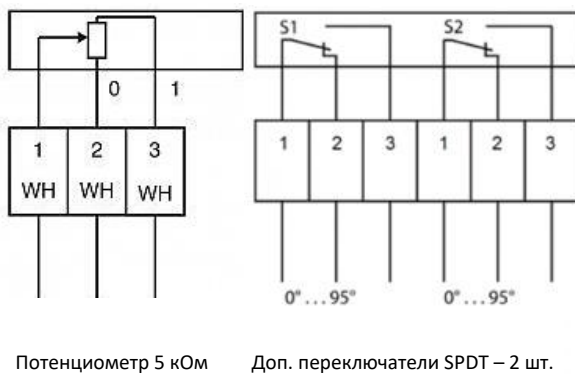
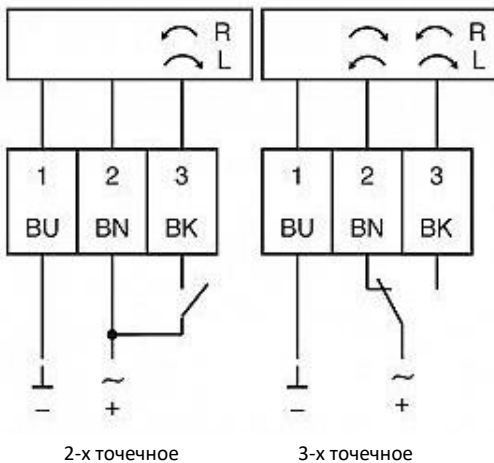
### Надежность

Привод защищен от перегрузки, не требует конечных выключателей и останавливается автоматически при достижении конечного положения.

### Требования по технике безопасности

- Подключать привод только к изолированному защищенному источнику электропитания.
- Не использовать привод за пределами указанной области применения.
- Электропривод должен быть установлен только специально обученным персоналом. Во время монтажа должны быть соблюдены действующие нормы и правила.
- Устройство может быть вскрыто только на заводе-изготовителе.
- При подборе требуемого крутящего момента необходимо использовать информацию производителя воздушной заслонки, включая размеры заслонки, ее исполнение, информацию по расходу воздуха и прочие важные условия.
- Привод запрещается утилизировать вместе с бытовыми отходами. Необходимо соблюдать все действующие правила и требования по утилизации.

## Схемы подключения / Размеры



Обозначение проводов электропривода:

BU – (Blue) голубой  
 BN – (Brown) коричневый  
 BK – (Black) черный  
 WH – (White) белый

